

# PM4040F电压控制型开关电源驱动器应用电路

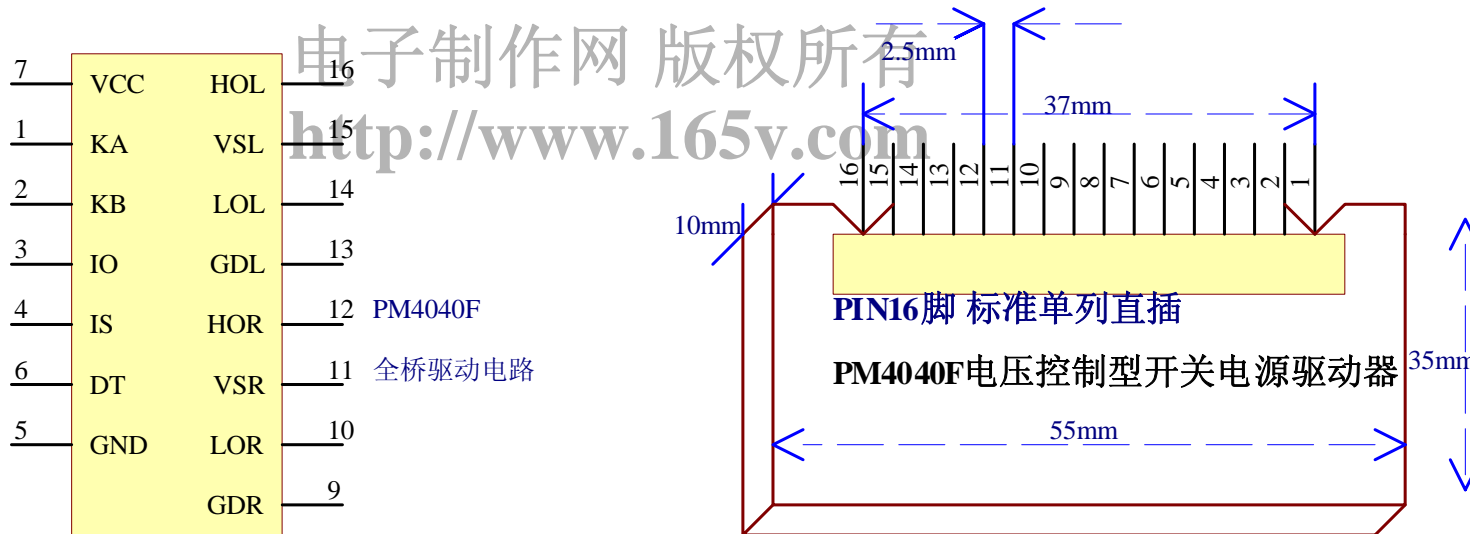
PM4040F电源驱动器作为开关电源管理驱动为一体的电路，在开关电源系统里具有十分宽的应用领域。采用PM4040F设计开关电源主电路适合上百种的开关电源电路设计、如：电火花电源、臭氧电源、激光电源、氙灯电源、金卤灯电源、HID电源、高压镝灯和钠灯、音响电源、充电器电源、步进电机电源、等等。尤其适合恒功率电源电路和恒电流电源电路。

在实际应用中我们将上面叙述的各种各样的电源电路图和资料整理出来，逐步公布有关驱动器PM4040F的详细应用技术资料。

有关PM4040F的购买方法见最后页说明。

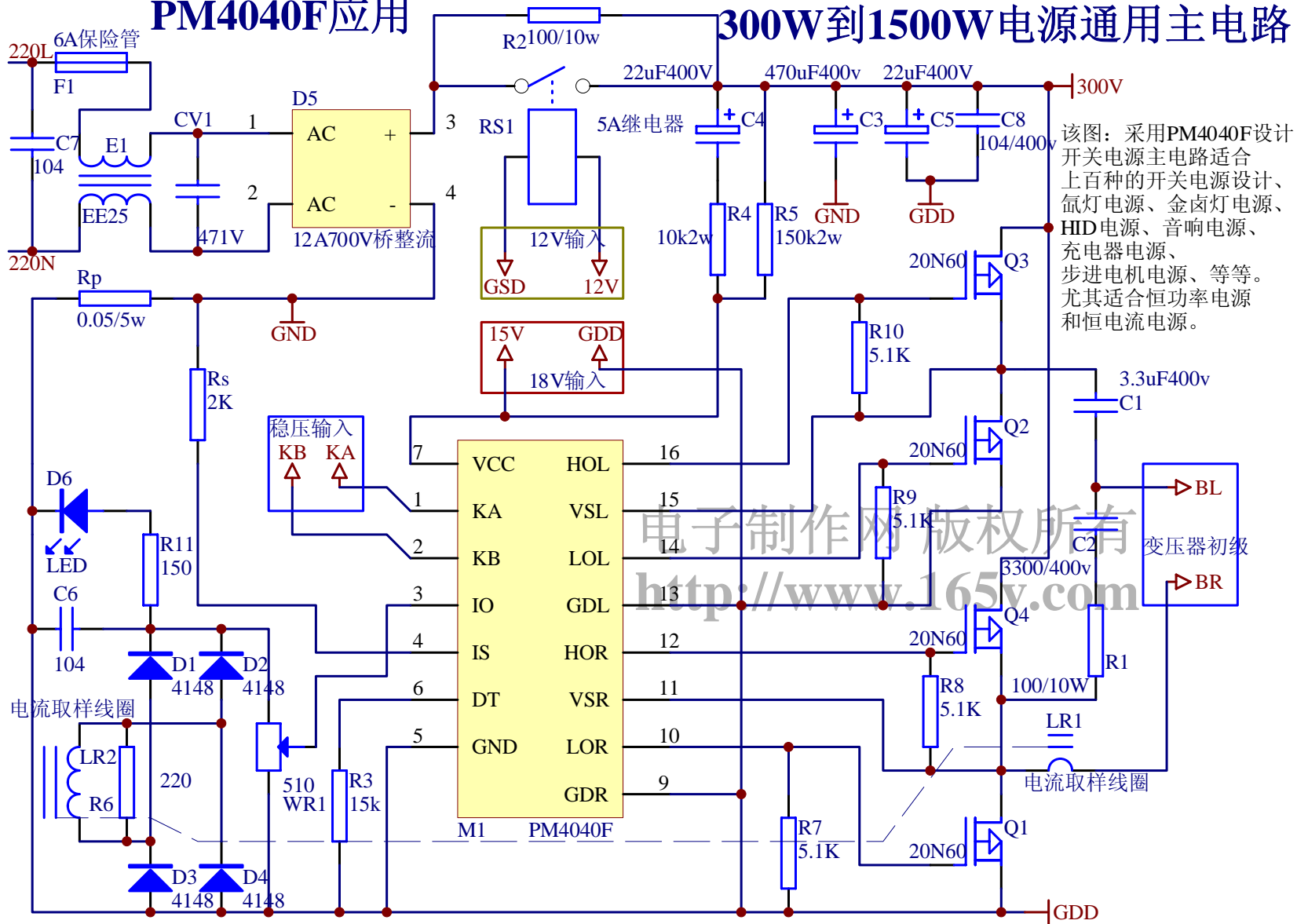
PM4040F驱动器引脚功能说明：

- 一；KA、KB内部光耦正负，主要应用于开关电源的稳压，可以悬空。
- 二；IO电流检测，主要应用于开关电源的限流和电流保护，不需要时必须接地。
- 三；IS开关电源的输入功率限制，主要应用于恒定输出功率的开关电源，不需要时必须接地。
- 四；DT开关电源的频率确定，可以取不同的电阻值来确定频率，如果直接接地时频率最高。
- 五；VCC驱动器的供电脚，标准稳定电压18V，工作电流50mA-110mA。
- 六；GND驱动器的地，应用时注意与功率地保持距离。
- 七；GDR和LOR、VSR和HOR、GDL和LOL、VSL和HOL，分别是四个完全独立的驱动开关管输出组，组与组的绝缘大于1200V，可以非常方便地应用驱动各种电路。

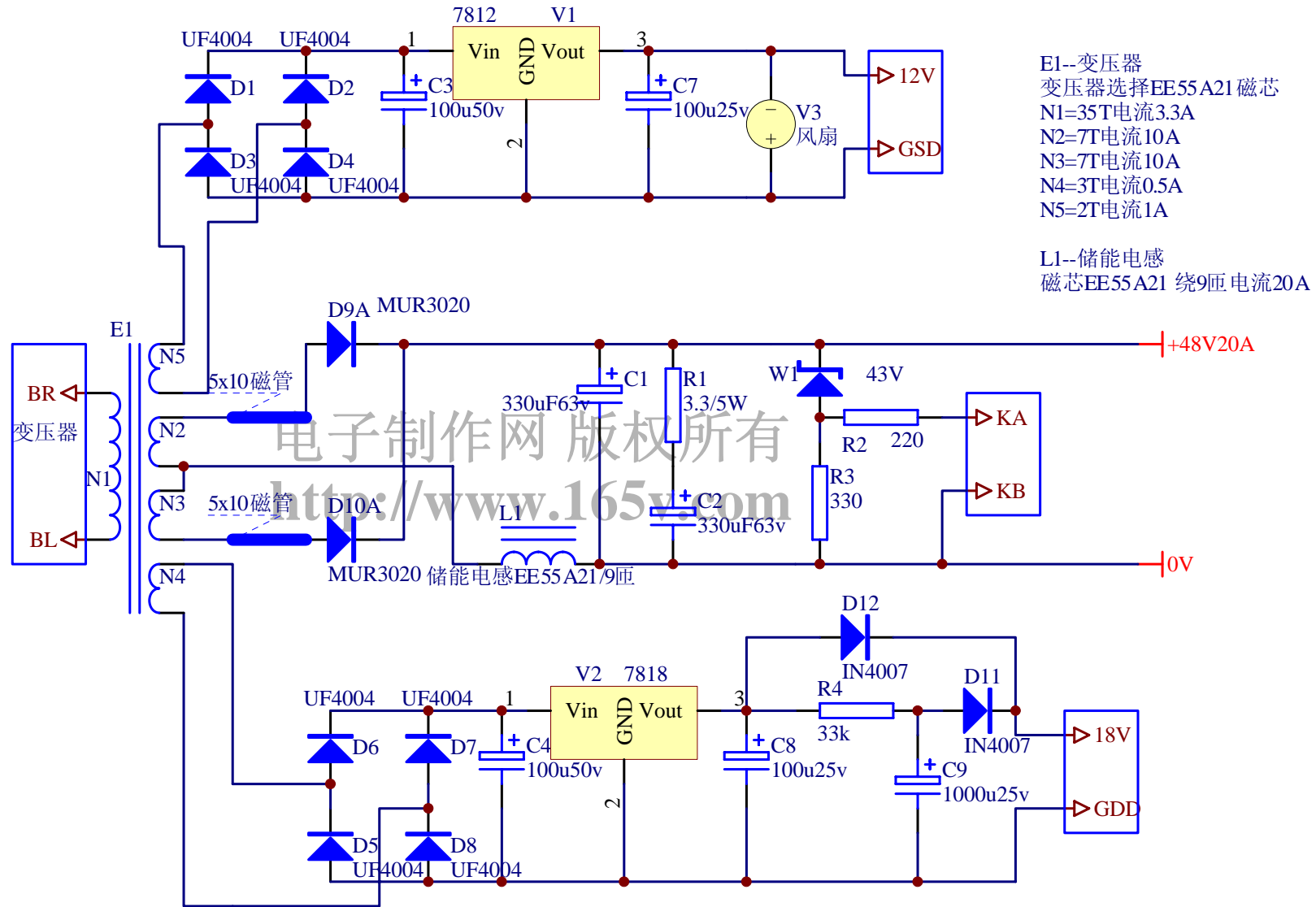


# PM4040F应用

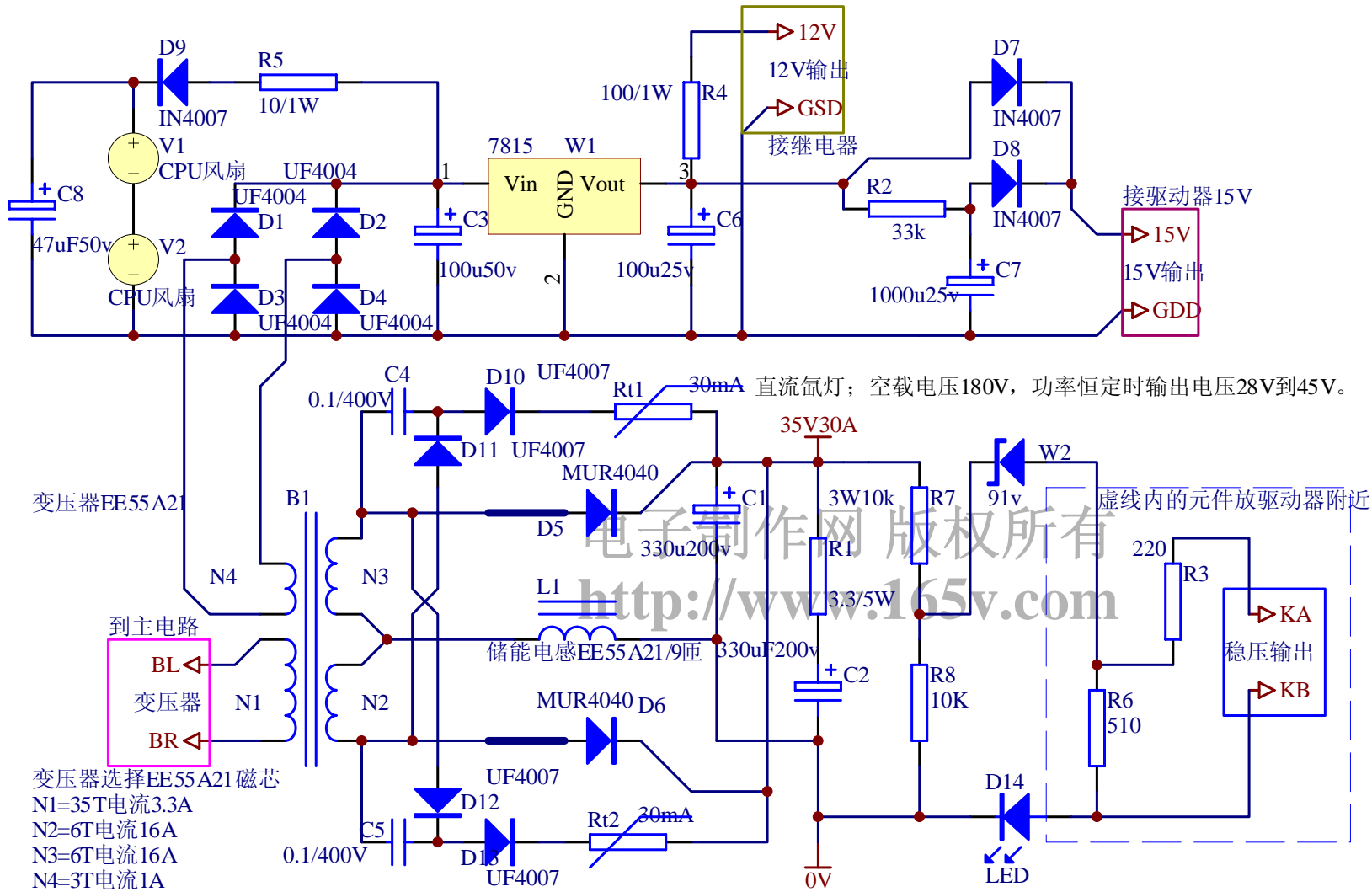
# 300W到1500W电源通用主电路



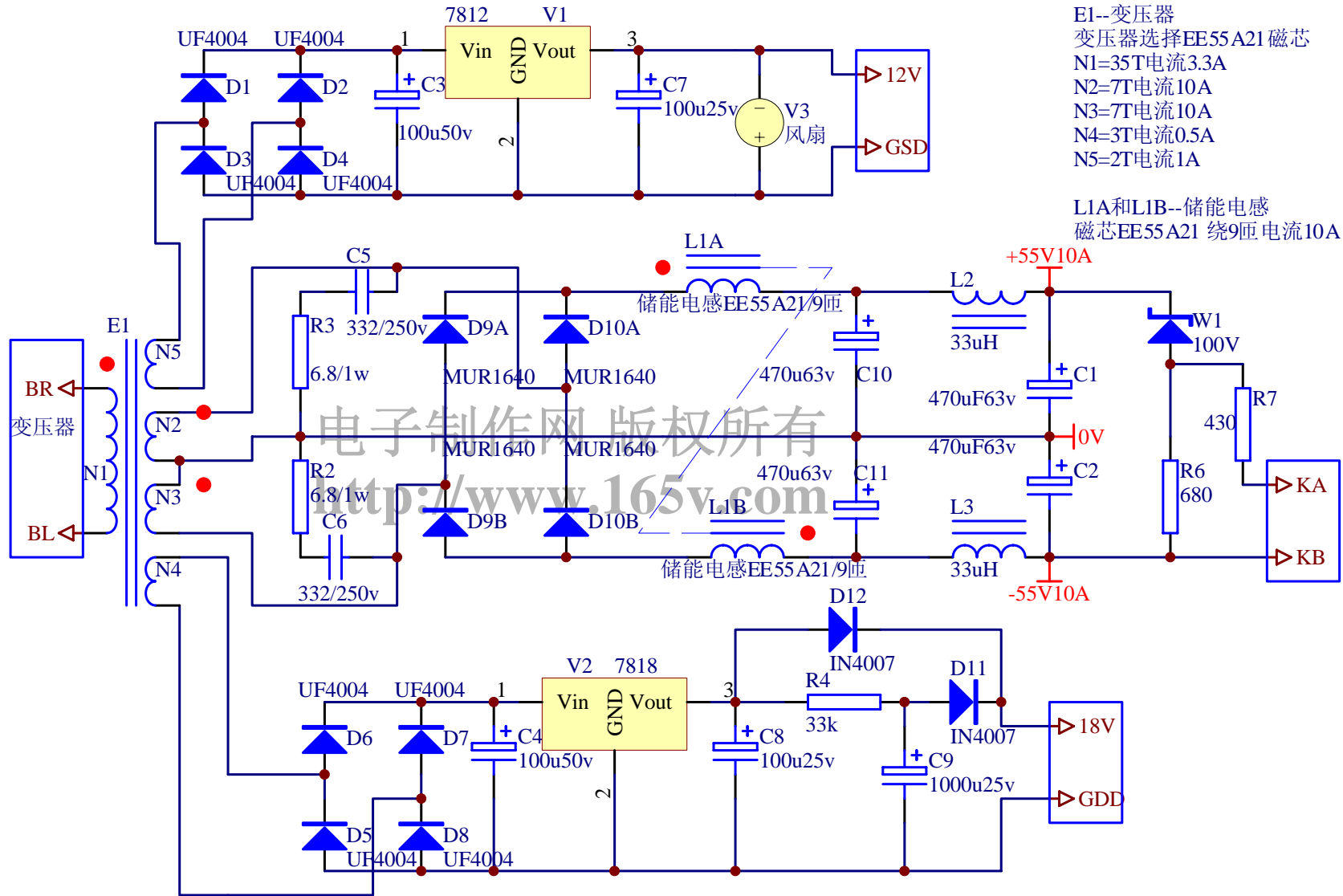
### PM4040F应用充电器输出电路部分



# PM4040F应用在交直流氙灯电源部分



### PM4040F应用音响电源输出部分



- E1--变压器
- 变压器选择EE55 A21 磁芯
- N1=35T电流3.3A
- N2=7T电流10A
- N3=7T电流10A
- N4=3T电流0.5A
- N5=2T电流1A
  
- L1A和L1B--储能电感
- 磁芯EE55 A21 绕9匝电流10A

## （长期提供PM4040F模块每片35元）按下面的方法订购

一、中国工商银行-----牡丹灵通卡  
卡号：9558 8031 0011 0610 446  
收款人：刘小铎

二、中国建设银行-----龙卡  
卡号：4367 4237 6228 1090 624  
收款人：刘小铎

三、中国邮政联网-----通存通取  
卡号：60 6530401 2 20203942  
收款人：刘小铎

四、邮局汇款-----普通邮汇  
收款地址：重庆市渝北区嘉州花园A2-18-3室  
邮编：401147（在留言栏写明需要的器件）  
收款人：刘小铎

注意：请在汇款后及时将您的购货清单告诉：  
（短信方式告知：13008301775；您需要的货物及款额、以免造成延误）写清楚汇款银行，  
说明您需要的套件或元件和您的收货地址和收货人姓名！这样可以确保您需要的东西能及时寄到您手里。

- 一、普通邮费每次15元。
- 二、采用快递公司的请指明那个公司，快递公司每次20元（1Kg下）。
- 三、采用邮局快递每次25元。

技术支持：（023-67625728 晚上19-22）  
有关PM4040F的应用将逐步在电子制作网上公布  
电子制作网：<http://www.165v.com>

电子制作网  
<http://www.165v.com>  
设计实验：老铎