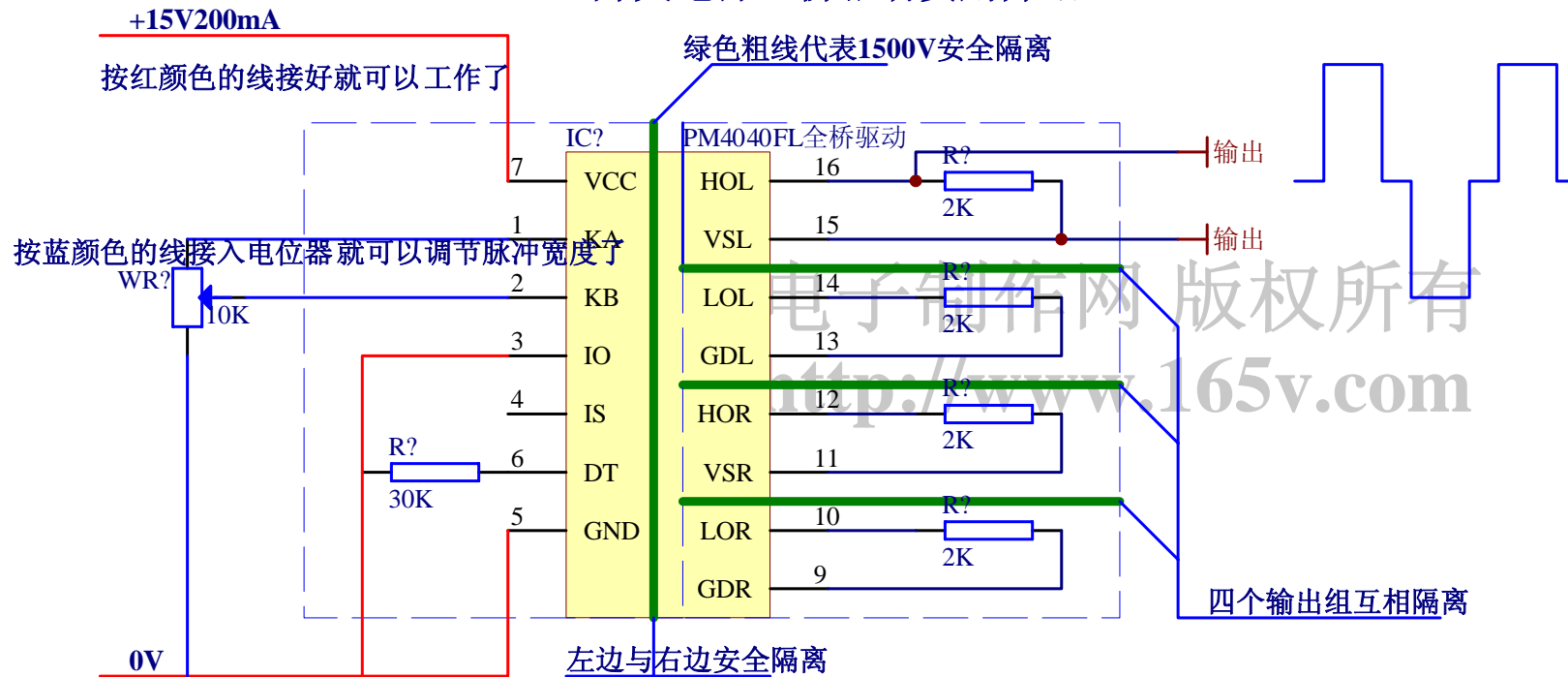
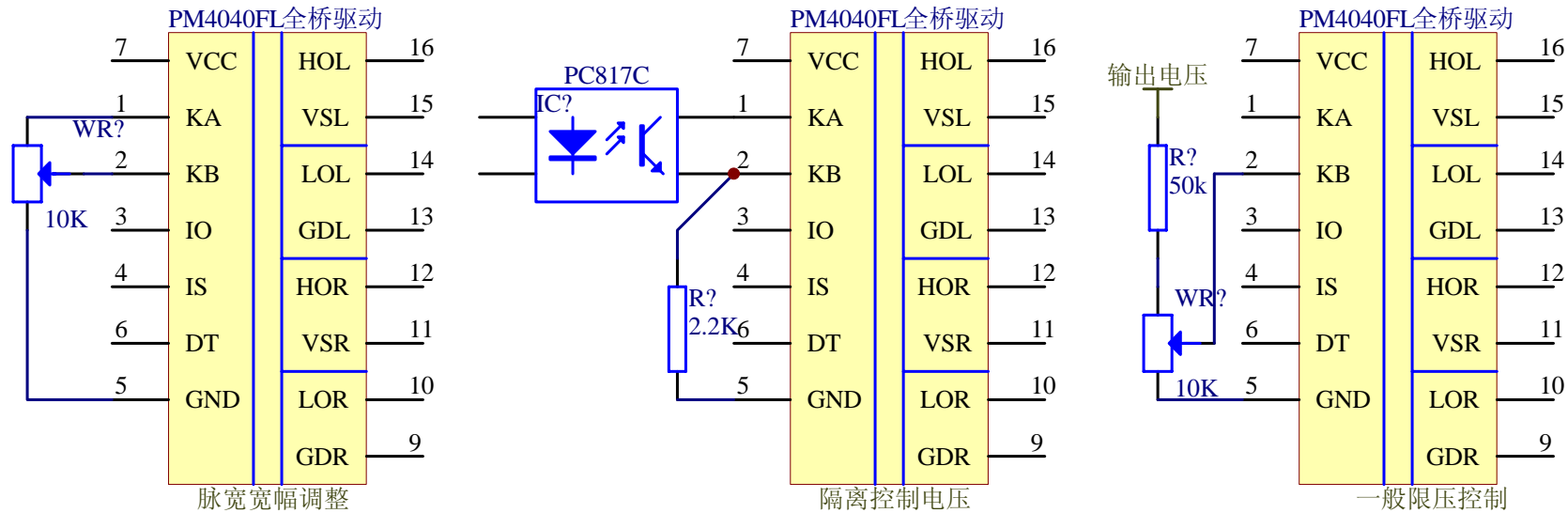


PM4040FL开关电源全桥驱动实用介绍



PM4040FL开关电源驱动器适合设计各种各样的开关电源，对于一般设计人应用开发各种各样开关电源非常方便又容易成功提供途径。特别是开发大功率的开关电源PM4040FL具有非凡的应用价值，代替驱动200A的IGBT模块的电路，可以节省200元到400元。上面电路图是一个典型的测试图，在驱动IGBT大功率模块时，可以将工作频率设置在15KHZ到18KHZ，这个工作频率十分适合大功率的臭氧电源。在驱动MOSEFT开关管方面，可以将多个开关管并联使用，只须在每个MOSEFT开关管G控制极上加个十欧姆左右的电阻即可。后面的是实际应用时参考的电路图。

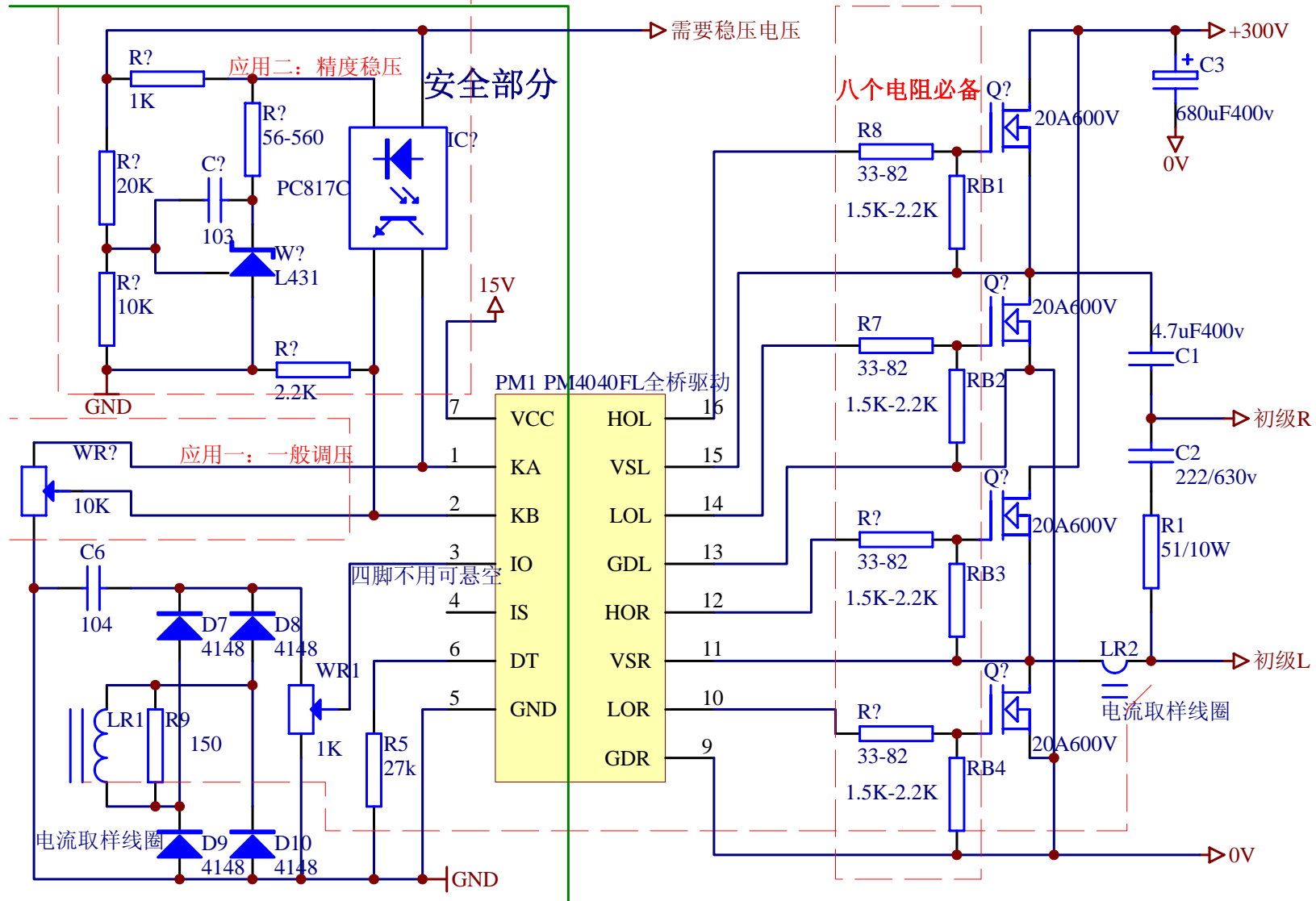
PM4040FL电压控制型开关电源驱动器引脚更新说明



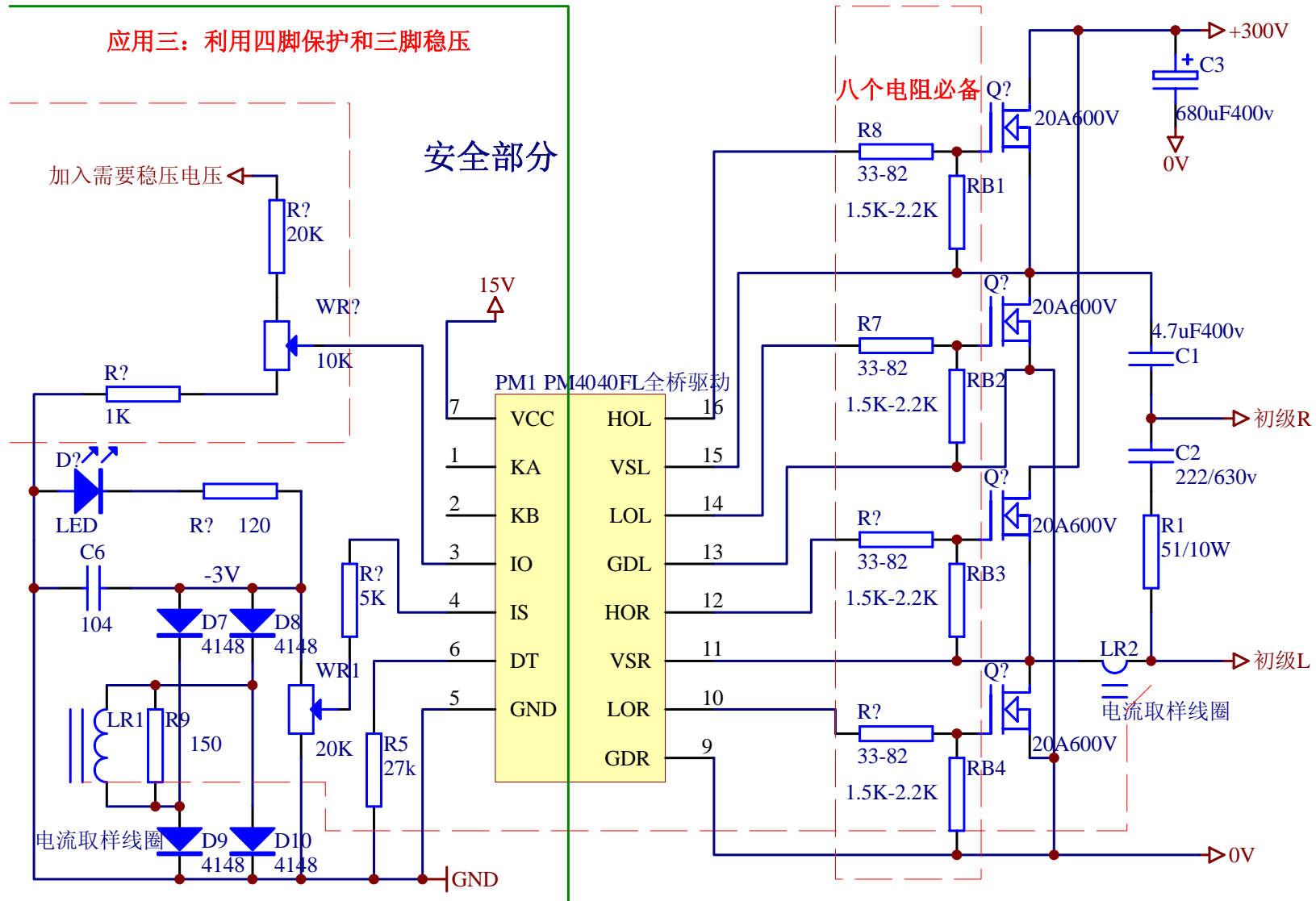
- 一；将1-KA、2-KB控制的内部光耦去掉，更新成一个线性控制端，控制电压由+1.2V到+4.5V，主要应用于开关电源的稳压和宽幅电压调节，可限制初始开通的脉宽防止空载时上下开关管共通，不使用时悬空。
- 二；3-IO脚电流检测，主要应用于开关电源的限流和电流保护，内部比较电压+2.5V，达到这个电压开始控制，精度0.005V，不需要时必须接地。
- 三；4-IS开关电源的输入输出功率及电流限制，主要应用于输出功率恒定或者输出电流恒定，内部比较电压-0.012V，当IS脚的电压低于负的0.012V开始控制，精度0.002V，不使用时悬空。
- 四；6-DT开关电源的频率确定，可以取不同的电阻值来确定频率，阻值5K频率80KHz、阻值10K频率70KHz、阻值15K频率60KHz、阻值20K频率50KHz、阻值60K频率20KHz、如果直接接地时频率最高。
- 五；7-VCC驱动器的供电脚，标准稳定电压15V，工作电流50mA-110mA。
- 六；5-GND驱动器的地，与9脚--16脚完全隔离，应用时注意与功率地保持距离。
- 七；9-GDR和10-LOR、11-VSR和12-HOR、13-GDL和14-LOL、15-VSL和16-HOL、分别是四个完全独立的驱动开关管输出组，组与组的绝缘大于1200V，可以非常方便地应用驱动各种电路。

PM4040FL驱动器设计全桥电源

利用二脚稳压和三脚保护



PM4040FL驱动器设计全桥电源

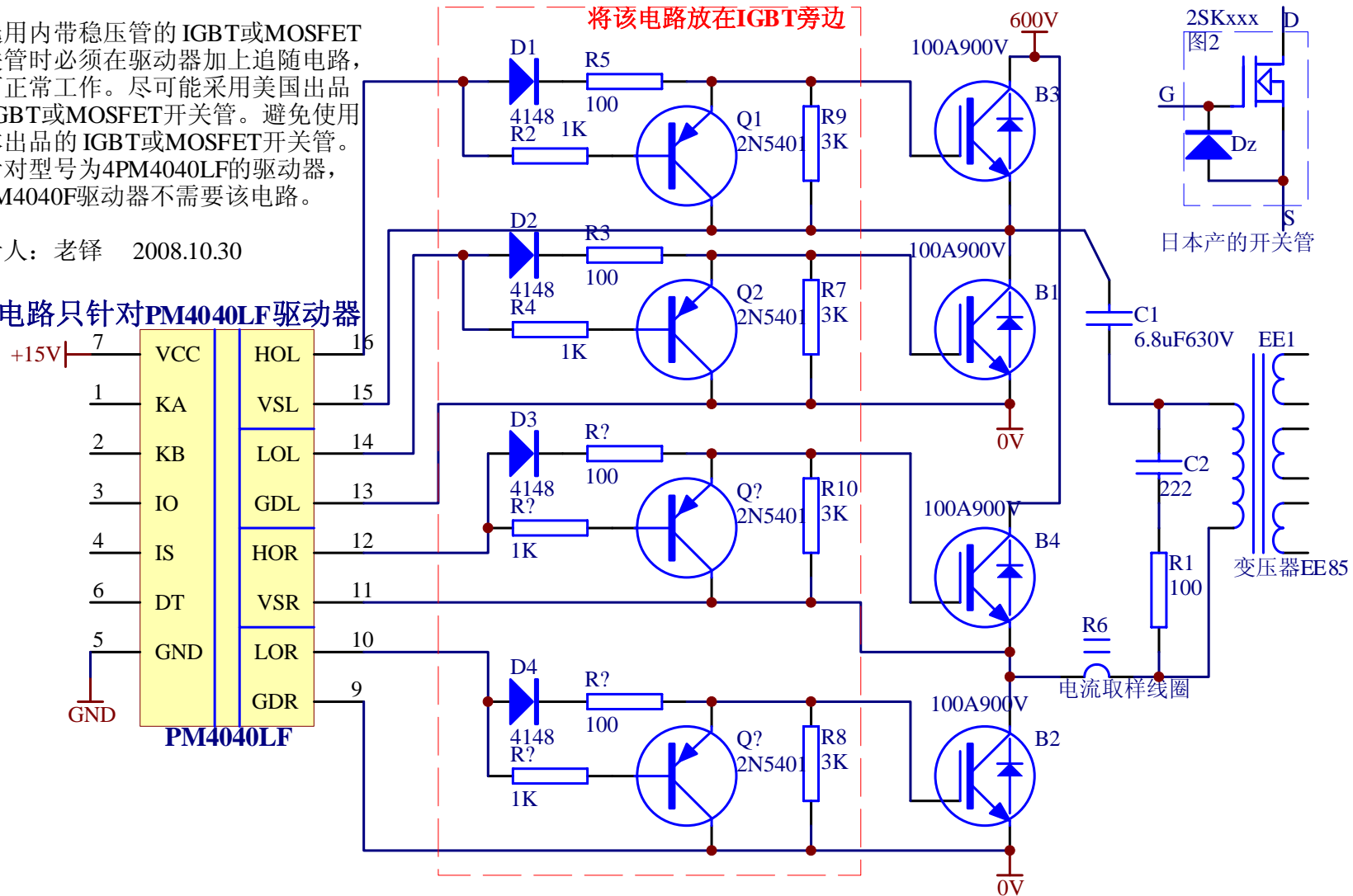


设计驱动内带稳压管的IGBT和MOSFET必须加入追随电路

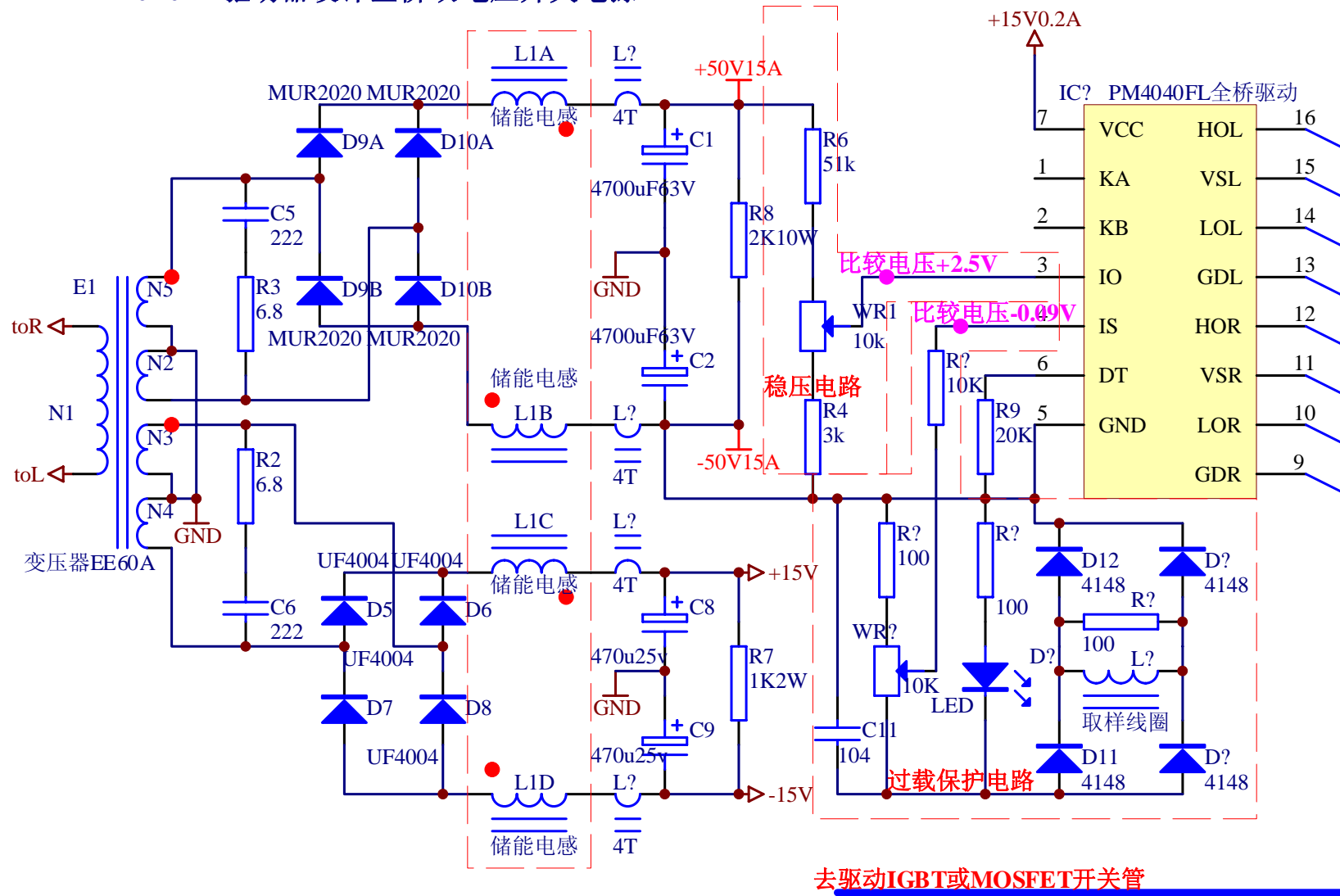
在选用内带稳压管的IGBT或MOSFET开关管时必须要在驱动器加上追随电路，才可正常工作。尽可能采用美国出品的IGBT或MOSFET开关管。避免使用日本出品的IGBT或MOSFET开关管。只针对型号为4PM4040LF的驱动器，而PM4040F驱动器不需要该电路。

设计人：老铎 2008.10.30

该电路只针对PM4040LF驱动器



PM4040FL驱动器设计全桥双电压开关电源



长期提供；PM4040FL模块45元/个，PM4040F模块40元/个，两个起购

一、中国工商银行

卡号：9558 8031 0011 0610 446

收款人：刘小铎

二、中国建设银行

卡号：6222 8037 6228 1000 917

收款人：刘小铎

三、中国邮政银行

卡号：6221 5046 5000 0192 087

收款人：刘小铎

四、中国农业银行

卡号：6228 4804 7026 3837 218

收款人：刘小铎

注意：

汇款后及时将您的收货地址姓名、需要货物及款额、汇款银行、短信告知：13008301775

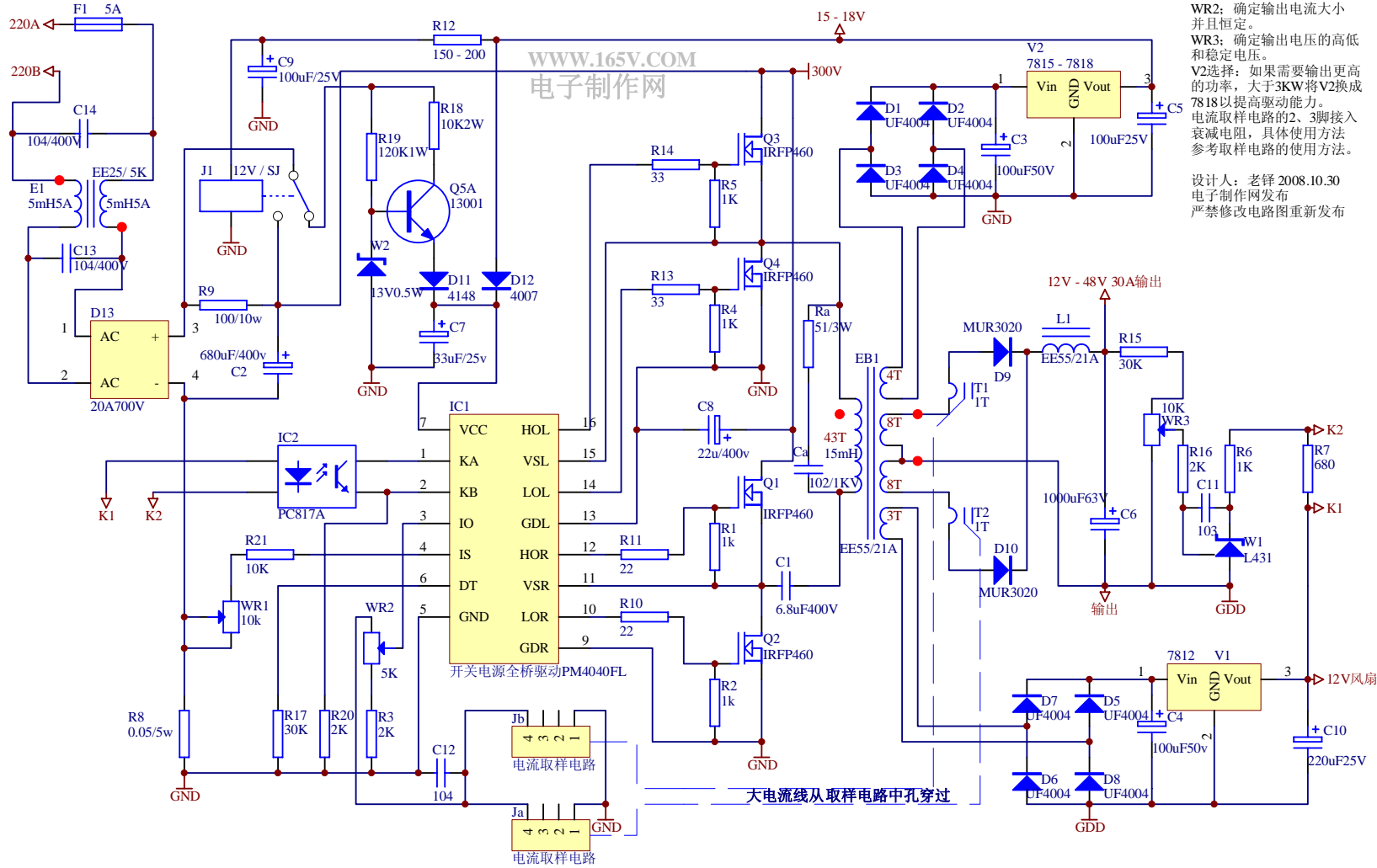
一、采用快递公司的请指明那个公司，快递公司每次20元（1Kg下）。

二、采用邮局快递每次29元。

技术支持：（联系电话：18620231511 晚上19-22）

电子制作网：<http://www.165v.com>

稳压、恒流、恒功率、220V千瓦级全桥开关电源(PM4040FL)完整电路图



采用PM4040LF驱动IGBT和MOSFET必须加入追随电路

PM4040LF设计驱动能力为最大20KW，由于驱动电流比较大造成开关管深度饱和，在电路设计时请务必在驱动器和开关管之间加上一级缓冲电路，避免损坏开关管。在设计3KW以上尽可能采用IGBT开关管。当然也可以采用MOSFET开关管并联使用。

设计人：老铎 2008.10.30

